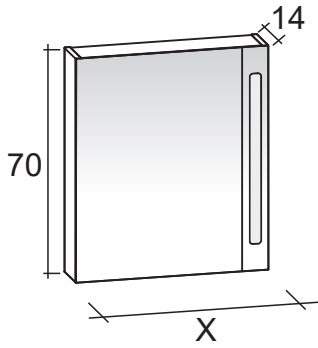
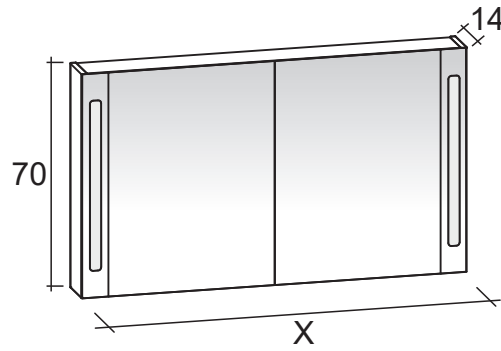


1 Door



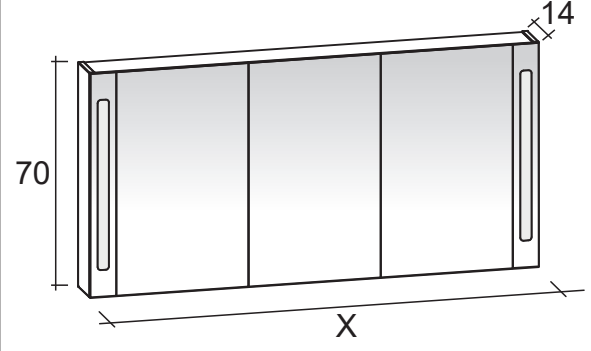
X= 60cm

2 Doors

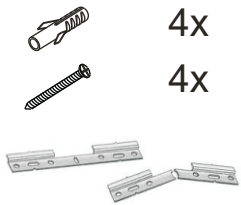
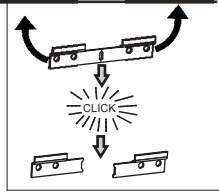
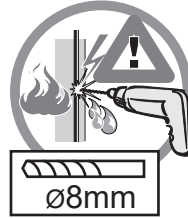
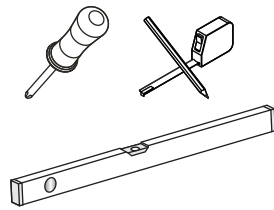


X= 80/100/120cm

3 Doors



X= 140/160cm



4x

4x

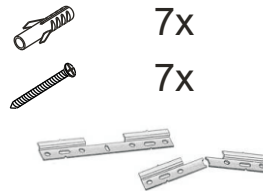
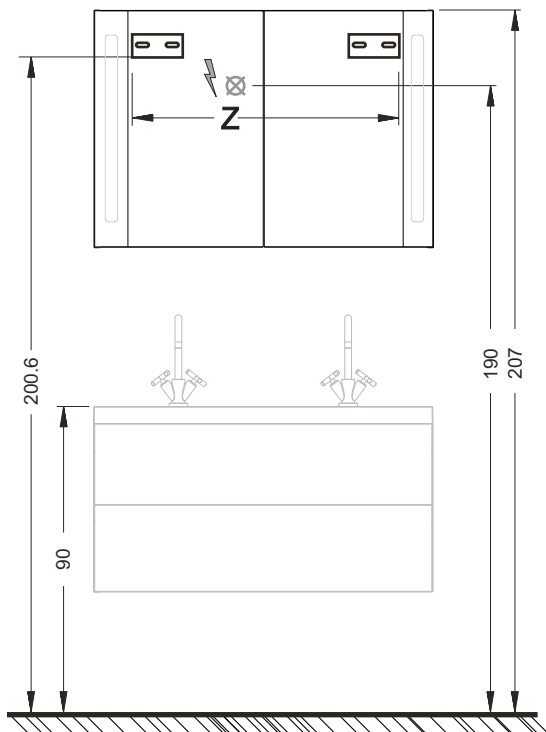
X

60
80
100
120

Z

36 cm
56 cm
76 cm
96 cm

1 & 2 DOORS



7x

7x

X

140
160

Y

42,5
49

Z

116 cm
136 cm

3 DOORS

